



maknel.com



Kaliteli Üretim
Quality Production

İnovatif Çözümler
Innovative Solutions

Çevre Dostu
Environment Friendly

HAKKIMIZDA / ABOUT US

10 yılı aşkın süredir var olan mermercilik serüveninden sonra makine imalatına geçişimiz 2018 yılında başladı. Kendi markamız, kadromuz, anlayışımız ve yenilikçi düşüncelerimizle 2021 yılında Maknel Makina çatısında yeni bir yola girdik.

Bu yolda ARGE politikamız ve kendi altyapımızla müşterilerimizin taleplerini maksimum seviyede karşılamak temel hedefimizdir. Makinalarımızda teknolojiyi ön planda tutup, imalat, tasarım ve mühendislik sürecinde profesyonelliğe bağlı kalmak temel prensibimizdir.

Maknel makine olarak müşterilerimize her koşulda ve her zaman beklentilerini karşılayabilecek teknik desteği sağlamak vaadimizdir.

After more than 10 years of marble adventure, our transition to machinery manufacturing started in 2018. With our own brand, staff, understanding and innovative thoughts, we entered a new path in 2021 under the roof of Maknel Makina.

In this way, our main goal is to meet the demands of our customers at the maximum level with our R&D policy and our own infrastructure. Our basic principle is to prioritize technology in our machines and to stick to professionalism in the manufacturing, design and engineering processes.

As Maknel Makine, it is our promise to provide our customers with technical support that can meet their expectations under all conditions and at all times.

BANTLI KAFA KESME MAKİNESİ / BANDED MONO DISC CUTTING



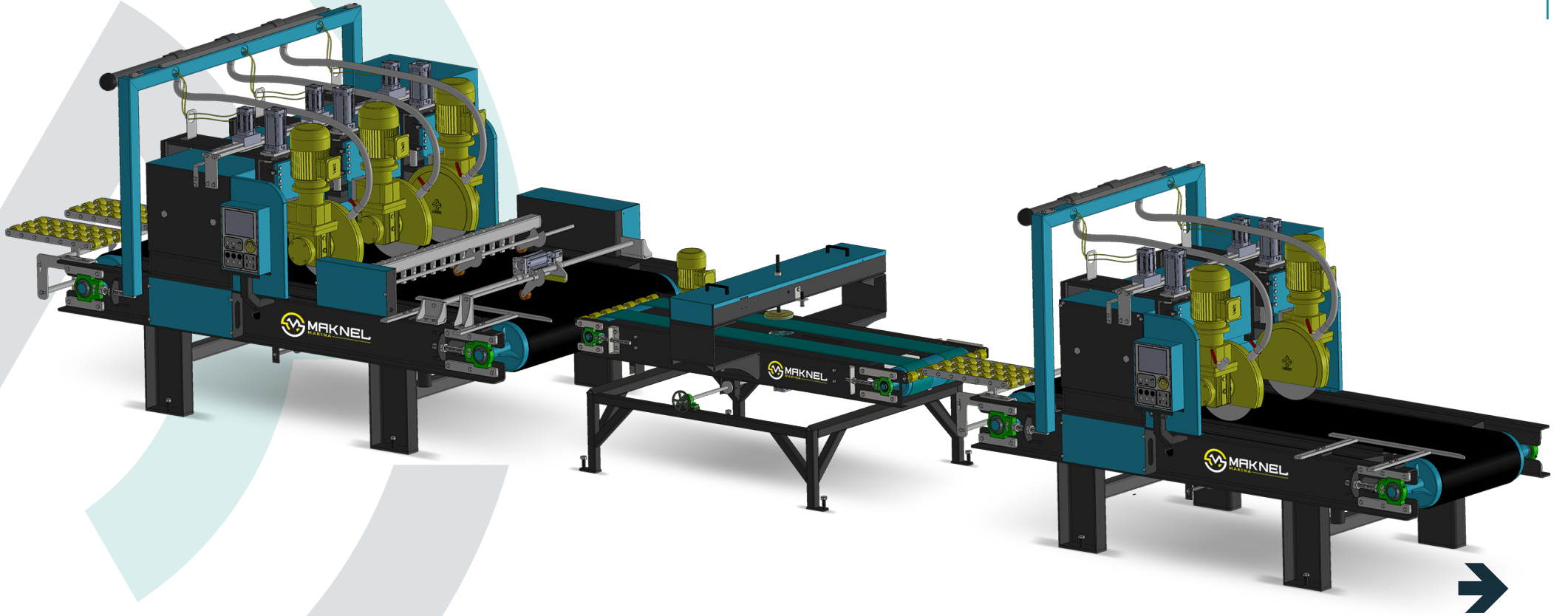
BANTLI KAFA KESME MAKİNESİ / BANDED MONO DISC CUTTING		
TEKNİK ÖZELLİKLER		TECHNICAL FEATURES
Testere Motor Gücü	11 KW - 15 KW	Power Of Saw Motor
Testere Çapı	400 MM - 450 MM	Saw Diameter
Maksimum Çalışma Genişliği	700 MM	Maximum Cutting Width
Maksimum Kesme Kalınlığı	80 MM - 100 MM	Maximum Cutting Thickness
Bant Motor Gücü	1,5 KW	Power Of Conveyor Belt
Köprü Motor Gücü	1,5 KW	Power Of Bridge Motor

KENAR ESKİTME ve KIRMA HATTI / EDGE AGING AND BREAKING LINE



KENAR ESKİTME ve KIRMA HATTI / EDGE AGING AND BREAKING LINE		
TEKNİK ÖZELLİKLER		TECHNICAL FEATURES
Kenar Eskitme Motor Gücü	1.1 KW	Edge Feed Engine Power
Kenar Kırma Motor Gücü	1.1 KW	Edge Breaking Engine Power
Bant Motor Gücü	0.55 KW	Power Of Converyor Belt
Maksimum Çalışma Genişliği	1250 MM	Maximum Cutting Width
Minimum Çalışma Genişliği	15 MM	Minimum Cutting Width

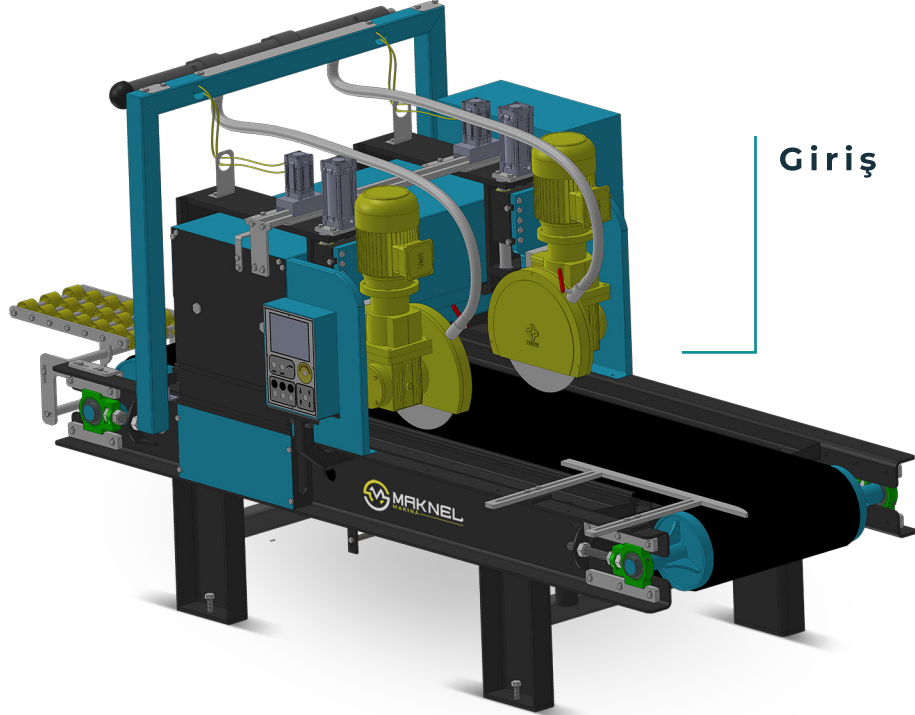
TRIMMING VE EBATLAMA MAKİNELERİ / TRIMMING AND SIZING MACHINERY



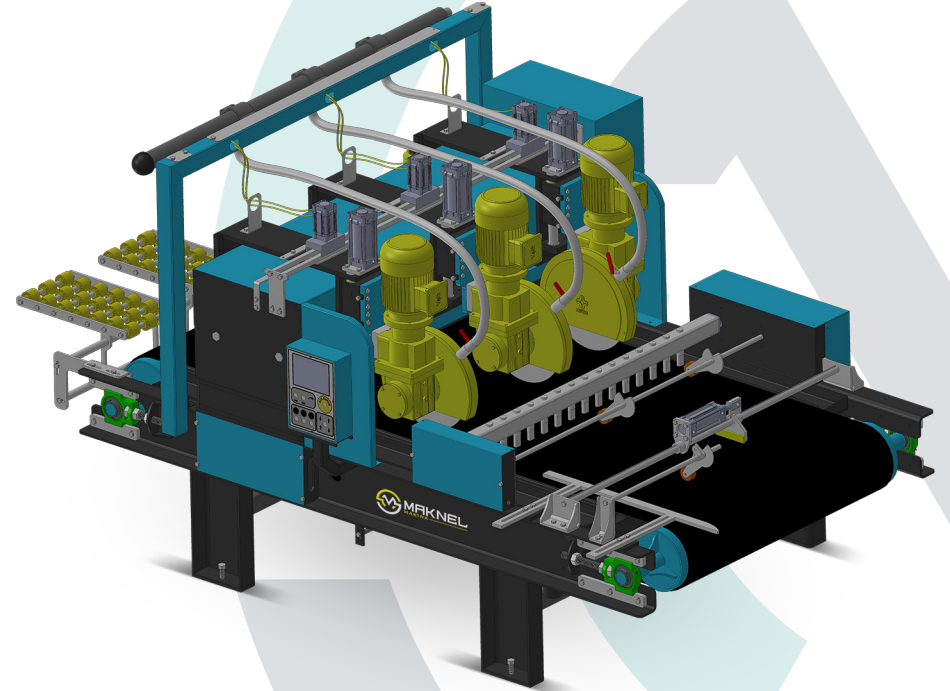
TRIMMING VE EBATLAMA MAKİNELERİ / TRIMMING AND SIZING MACHINERY

TEKNİK ÖZELLİKLER		TECHNICAL FEATURES
Testere Motor Gücü	5.5 KW - 7.5 KW	Power Of Saw Motor
Testere Çapı	350 MM - 400 MM	Saw Diameter
Maksimum Kesme Kalınlığı	30 MM - 50 MM	Maximum Cutting Thickness
Kesme Genişliği	650 - 1250	Cutting Width
Bant Motor Gücü	0.37 KW	Power Of Converyor Belt
Testere Sayısı	2 + 3	Number Of Saws

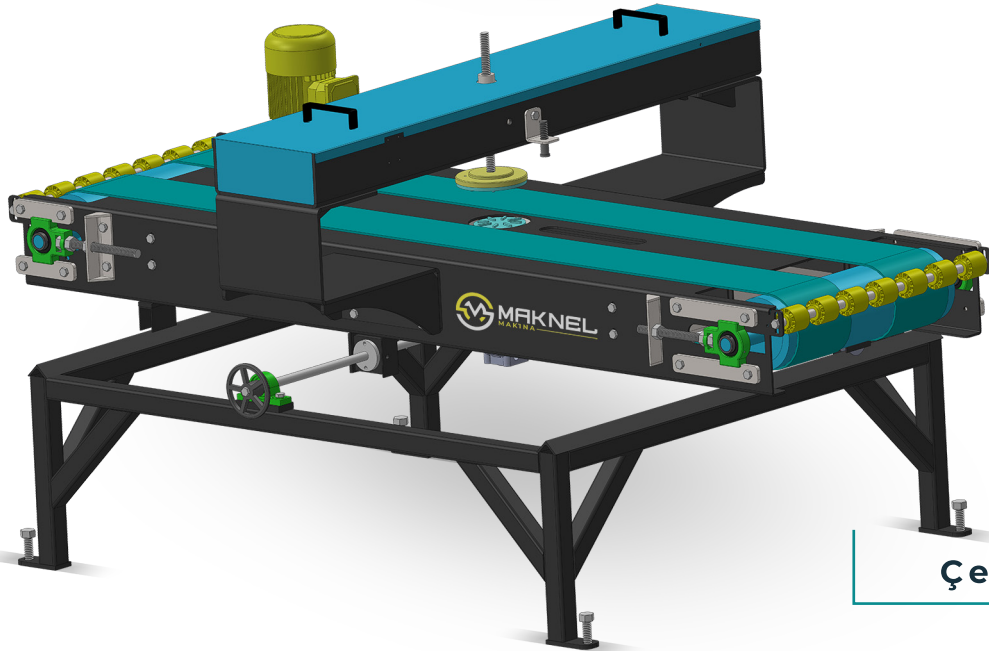
TRIMMING VE EBATLAMA MAKİNELERİ / TRIMMING AND SIZING MACHINERY



Giriş



Çıkış



Çevirme

TÜNEL ÇEVİRME HATTI / TUNNEL DIVERTING LINE



TÜNEL ÇEVİRME HATTI / TUNNEL DIVERTING LINE

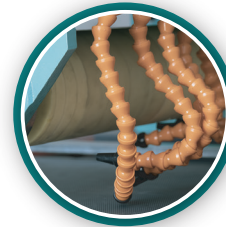
TEKNİK ÖZELLİKLER		TECHNICAL FEATURES
Çevirme Motor Gücü	0.75 KW	Steering Motor Power
Bant Motor Gücü	0.55 KW	Power Of Converyor Belt
Rulo Motor Gücü	0.55 KW	Power Of Converyor Belt
Ayırıcı Motor Gücü	0.55 KW	Separator Motor Power
Fan Motor Gücü	1.5 KW	Fan Motor Power

TRAVERTEN DOLGU MAKİNESİ / TRAVERTINE FILLING MACHINE



TRAVERTEN DOLGU MAKİNESİ / TRAVERTINE FILLING MACHINE		
TEKNİK ÖZELLİKLER		TECHNICAL FEATURES
Dolgu Motor Gücü	0.75 KW	Filling Engine Power
Bant Geniřlięi	750 MM	Band Width
Bant Motor Gücü	1.1 KW	Power Of Converyor Belt
Dolgu Kafa Sayısı	6 + 8	Number Of Filling

ÇOKLU EBATLAMA MAKİNESİ / MULTIPLE CUTTING MACHINE



ÇOKLU EBATLAMA MAKİNESİ / MULTIPLE CUTTING MACHINE

TEKNİK ÖZELLİKLER		TECHNICAL FEATURES
Testere Motor Gücü	22 KW	Power Of Saw Motor
Testere Çapı	300 MM - 350 MM	Saw Diameter
Maksimum Çalışma Geniřlięi	450 MM - 650 MM	Maximum Cutting Width
Maksimum Kesme Kalınlıęı	60 MM - 80 MM	Maximum Cutting Thickness
Bant Motor Gücü	0,37 KW	Power Of Converyor Belt
Köprü Motor Gücü	0,55 KW	Power Of Bridge Motor



TAŞIYICI RULO
CARRIER ROLLER



TEKERLEKLİ ÇEVİRME SEHPASI
WHEEL TURNING TABLE



+90 258 268 19 07

info@maknel.com

www.maknel.com

Akçeşme Mahallesi 2008/1 Sk. No: 9

Merkezefendi/DENİZLİ - TURKEY